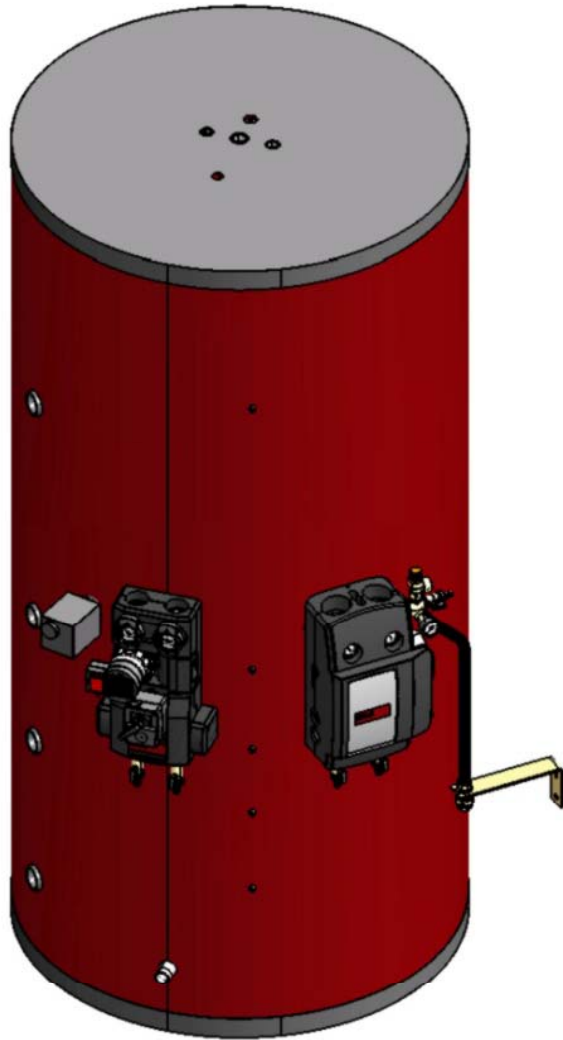




**Dimensionamento componenti
dell'impianto**

Hoval

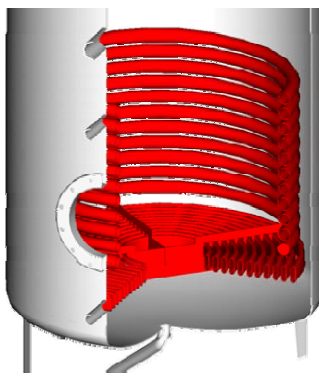
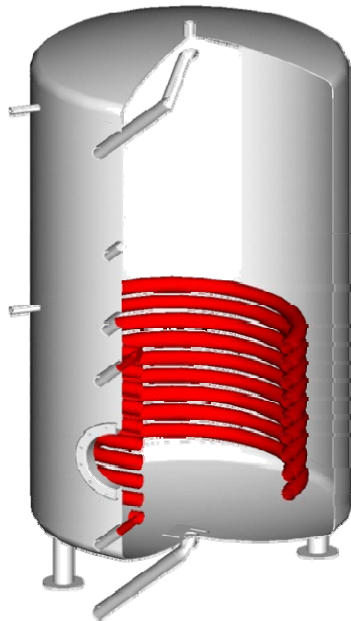


L'accumulo di compensazione del carico termico assicura condizioni di funzionamento ottimali della pompa di calore:

- Disaccoppiamento idraulico della pompa di calore ($V =$ costante) e impianto a portata ($V =$ variabile)
- Accumula le eccedenze fornite dalla pompa di calore e riduce la frequenza degli avviamenti
- Consente il collegamento di più circuiti di riscaldamento
- È possibile rinunciare all'accumulo di calore, quando si ha un solo circuito diretto a pannelli radianti con alta capacità di accumulo e portata pressoché costante (i $2/3$ non devono essere intercettabili). a pompa di calore



- Accumulo inerziale necessario su impianti con pompa di calore con compressore Scroll (ON / OFF)
- Necessario come volano termico e per evitare troppe accensioni nel arco di una giornata della pompa di calore
- Dimensionamento dell'accumulo inerziale ca. 20 l / kW della potenza massima della pompa di calore
- Aumentare gli intervalli di standby tra i periodi di funzionamento della pompa di calore



Contenuto dell' bollitore :

- 50 litri per ogni persona nel abitazione
- Minimo 300 litri per l'abitazione monofamiliare

Superficie di scambio dell'bollitore:

- Scambiatore di calore con tubo liscio interno al bollitore
- 0,4 m² per kW sulla potenza massima
- 0,3 m² per pompe di calore con tecnologia Twin o compressore ad inverter

Scambiatore di calore esterno

Hoval



Se viene usato un sistema di carico bollitore con scambiatore a piastre esterno, la superficie di scambio deve essere calcolato:

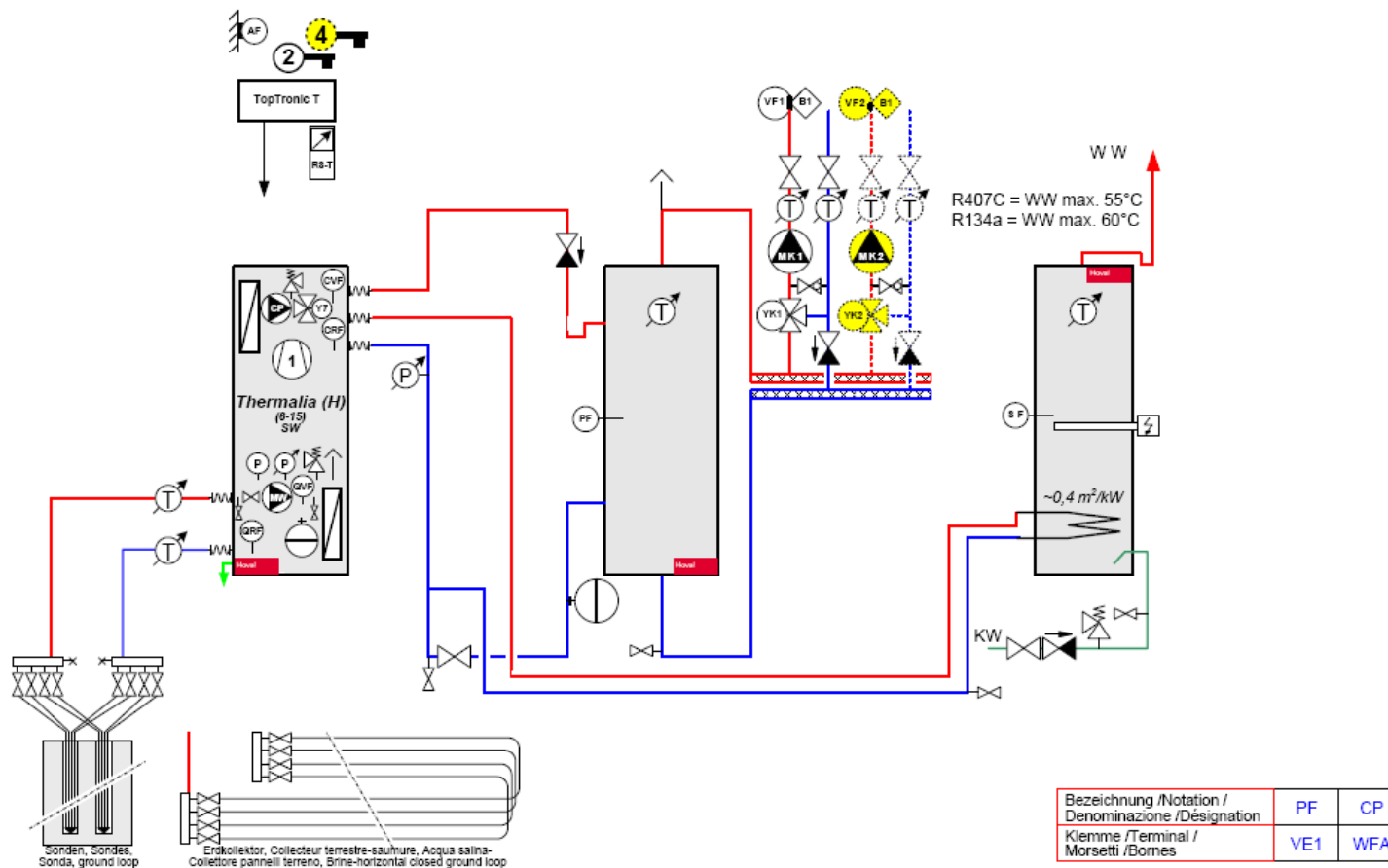
0,15 m² / kW della potenza massima della pompa di calore

Esempio di progettazione

Hoval

Pompa di calore Thermalia (15) con sonde geotermiche

Potenza (B0W35) : 14,5 kW



Esempio di progettazione

Hoval

Dimensionamento accumulo inerziale

POTENZA MASSIMA WP x 20 l/kW = DIMENSIONE ACCUMULO INERZIALE

14,5 kW x 20 l/kW = 290 l

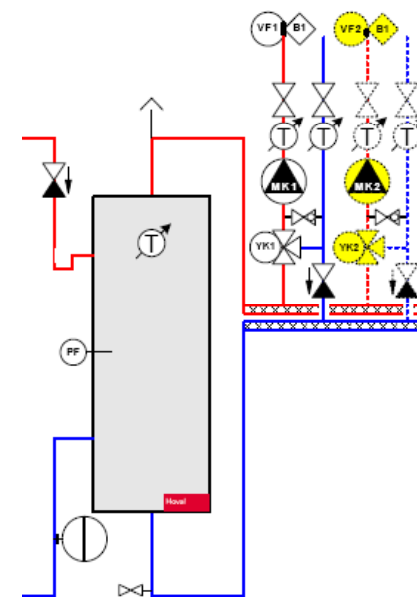


EnerVal (200-1500)

Tipo		(200)	(300)	(500)
• Contenuto nominale	Litri	200	300	500
• Pressione esercizio/prova	bar	3/4	3/4	3/4
• Max. temperatura esercizio	°C	95	95	95
• Isolamento term. schiuma morbida	mm	50	50	50
• Conducibilità termica	W/mK	0,034	0,034	0,034
• Perdite di mantenimento qB a 60 °C	W	67	98	142
• Peso con isolamento	kg	55	60	73
• Peso senza isolamento	kg	-	-	-

• Dimensioni

vedere scheda dimens



Esempio di progettazione

Hoval

Dimensionamento accumulo acqua calda sanitaria

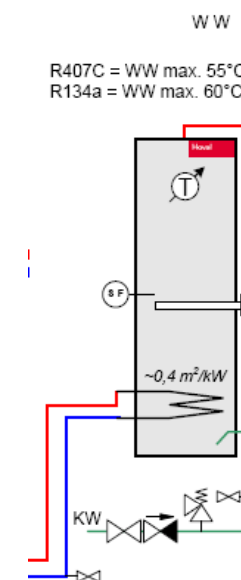
POTENZA MASSIMA WP x 0,4 m²/kW = SUPERFICIE DI SCAMBIO NECESSARIA

14,5 kW x 0,4 m²/kW = 5,8 m²



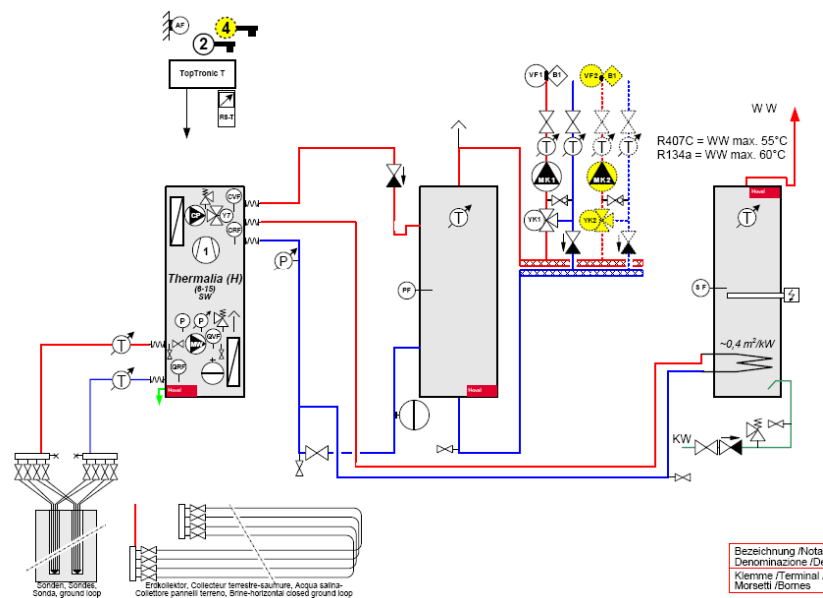
CombiVal ESSR (400, 500)

Tipo		(400)	(500)
• Contenuto	dm ³	360	450
• Pressione esercizio/prova	bar	10 / 13	10 / 13
• Temperatura esercizio massima	°C	95	95
• Isolamento in schiuma rigida PU	mm	50	50
• Coefficiente di scambio termico λ	Watt/mK	0,025	0,025
• Perdite di mantenimento qb a 60 °C	W	97	121
• Peso	kg	160	200
• Dimensioni		vedi disegni	
Scambiatore (incorporato)			
• Superficie di scambio	m ²	4,85	5,90
• Contenuto acqua lato riscaldamento	dm ³	33,9	41,5
• Perdite di carico ¹	Valore-z	8	10
• Pressione di esercizio/prova	bar	8 / 13	8 / 13
• Temperatura esercizio massima	°C	110	110



Esempio di progettazione - riassunto

Hoval



- Pompa di calore Thermalia (15)
- Accumulo inerziale Enerval 300
- Bollitore ACS ESSR 500
- Set Acqua calda per pompa di calore
- Componenti compresi nella pompa di calore:
 - Pompa in classe A lato sorgente
 - Pompa in classe A lato impianto
 - Valvola di commutazione
 - Pressostati lato sorgente e lato impianto
 - Vaso di espansione e organi di sicurezza lato sorgente
 - Regolazione per gestione accumulo inerziale e bollitore ACS
 - Sonde di mandata, sonda esterna e sonda bollitore